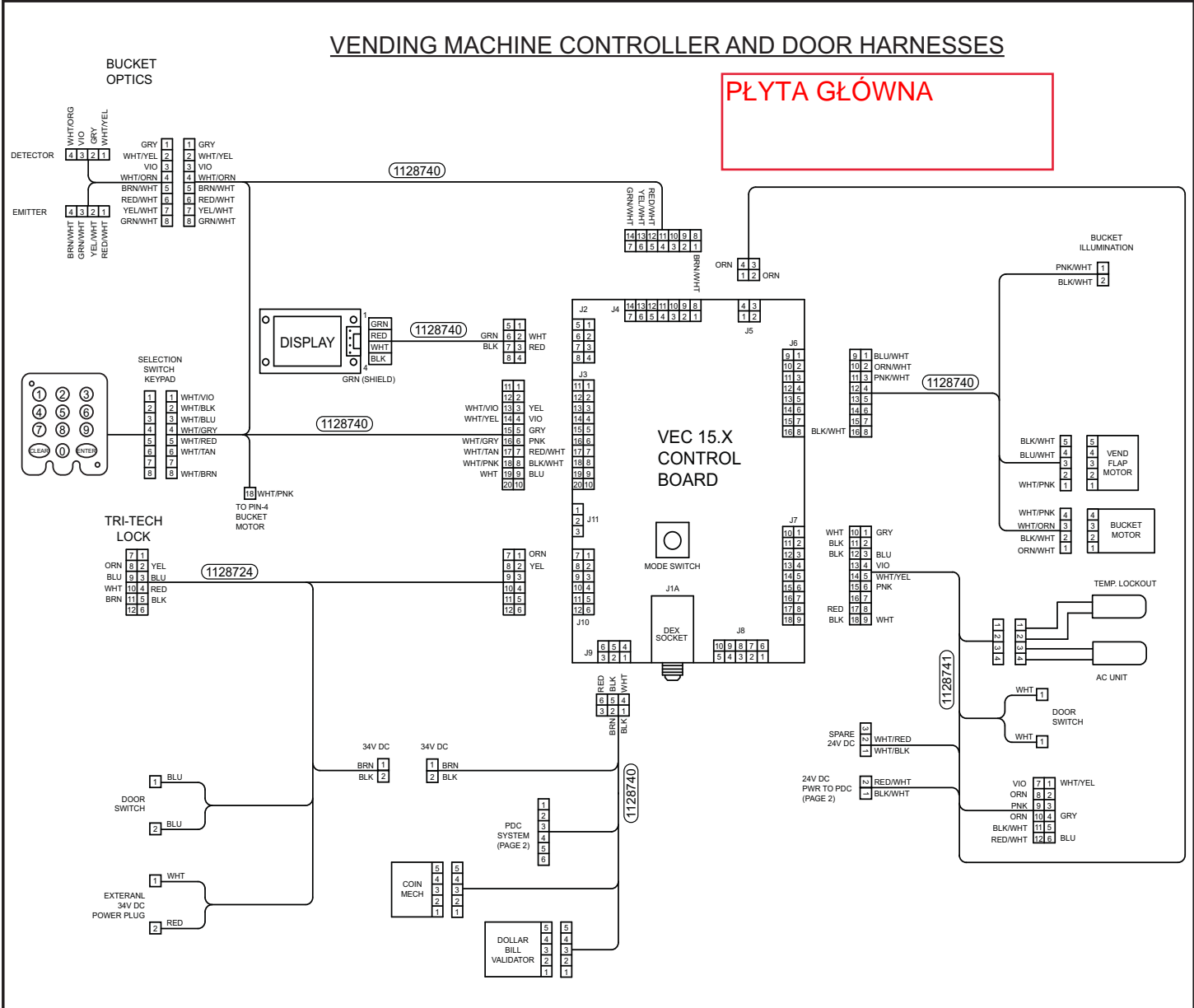


VENDING MACHINE CONTROLLER AND DOOR HARNESSSES

PLYTA GŁÓWNA



WIRING DIAGRAM



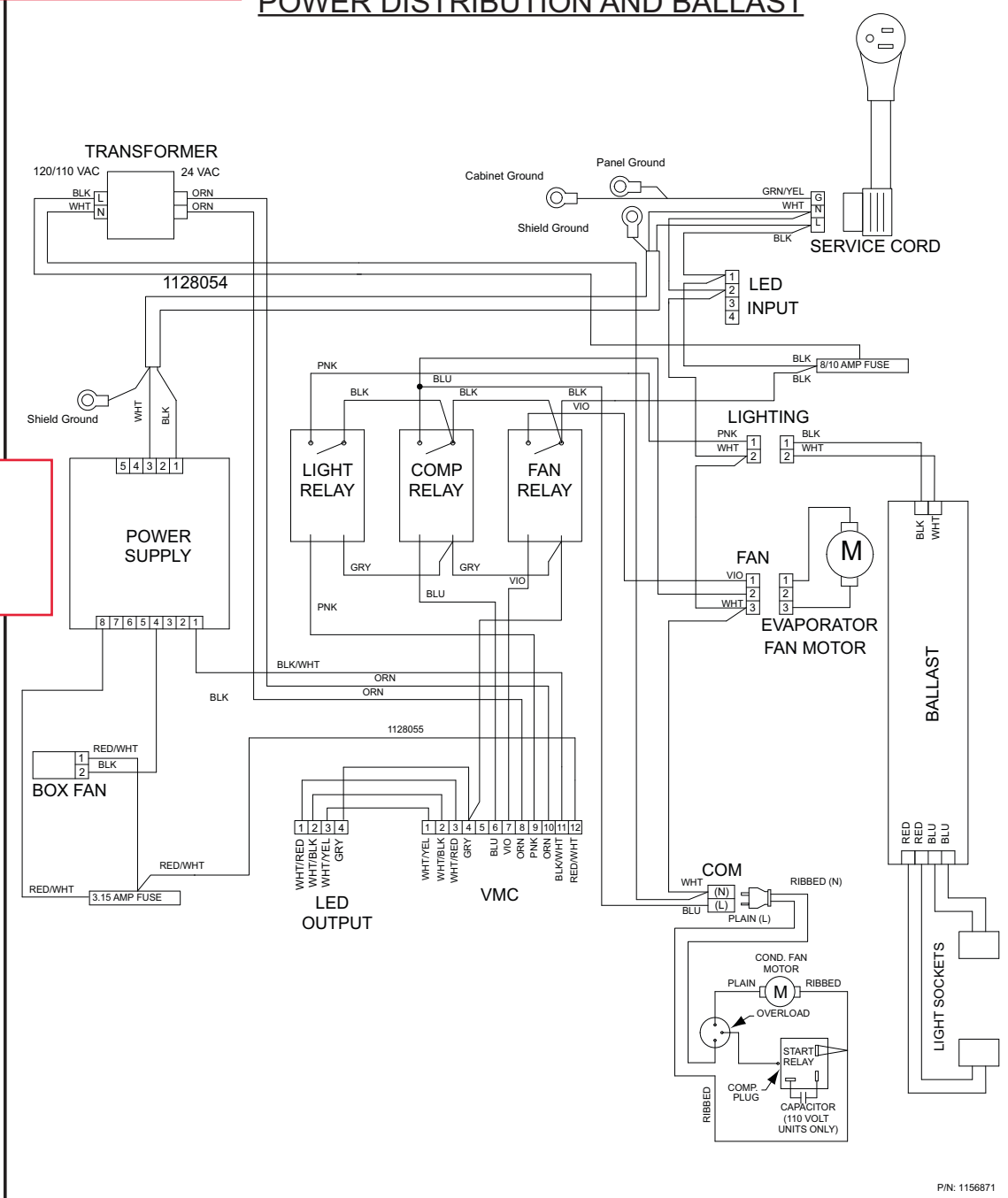
P-25

01/2008

PRAWDOPODOBNI
CAŁY SCHEMAT
PRZYŁĄCZY W
SKRZYŃCE
ZASILACZA

WIRING DIAGRAM (CONT.)

POWER DISTRIBUTION AND BALLAST



P/N: 1156871

DIAGRAM PRZYŁĄCZY I
OBWODÓW DRUKOWANYCH
NA CHWYTAKU (CZYLI
CZĘŚCI RUCHOMEJ W
KIERUNKACH X,Y,Z)



WIRING DIAGRAM (CONT.)

